

## Servomotore per valvole a sfera, 5 Nm

# S5..V

### Descrizione

Servomotore per valvole a sfera serie S5..V per l'utilizzo in impianti di ventilazione e di condizionamento.

- Per valvole da DN15 a DN32
- Alimentazione 24 VAC/DC e 230 VAC
- Funzione: aperto/chiuso o 3 punti e proporzionale
- Dimensione albero □ 9 mm quadrato (fisso)
- Senso di rotazione selezionabile tramite interruttore
- Attuatore con cavo di collegamento da 1 m
- 1 interruttore ausiliario SPDT regolabile opzionale



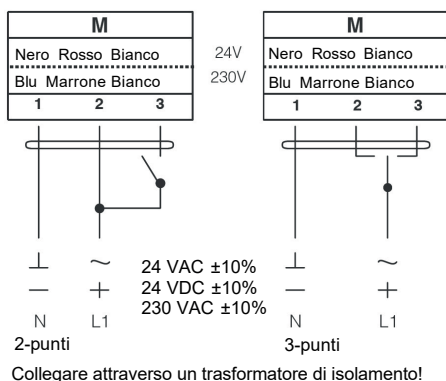
### Specifiche tecniche

Modello		S5AV	S5BV	S5AMV
Coppia nominale	Nm		5	
Alimentazione	V	24 AC/DC ±10%	230 AC	24 AC/DC ±10%
Frequenza	Hz		50/60	
Potenza assorbita				
- in funzionamento	W		4.0	
- a riposo	W		2.0	
Potenza nominale	VA		14	
Tempo di corsa	s		60...80	
Collegamento elettrico			1 m cavo PVC	
Potenza interruttore ausiliario			3 (1.5) A / 250 VAC	
Rumorosità	max. db (A)		40	
Segnale di controllo (entrata)		2-3 punti	2-3 punti	0(2)...10 VDC
Posizione segnale (uscita)				0...10 VDC
Vita	cicli		60.000	
Angolo di rotazione			90° (95° limitazione meccanica)	
Senso di rotazione			commutazione L/R	
Classe di protezione		III	II	III
Grado di protezione			IP54	
Campo di lavoro °C			-20...+50°C	
Campo di lavoro RH			5...95% RH, senza condensa	
Temperatura di stoccaggio			-30...+60°C	
Manutenzione			libera	
Peso	g		800	
Standards			Conformità CE, RoHs	
Opzione			suffisso S per modelli con 1 interruttore ausiliare SPDT regolabile	

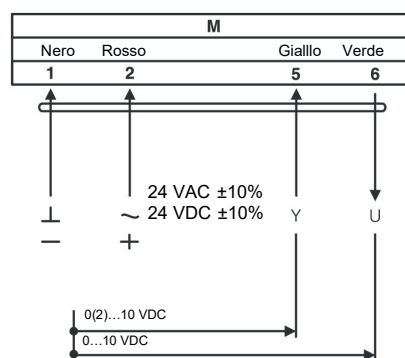


## Collegamenti elettrici

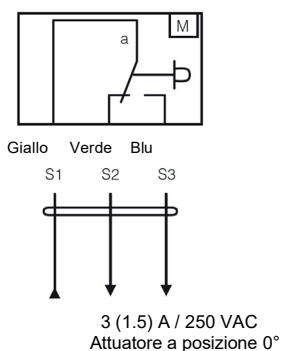
Schema elettrico S5AV / S5BV



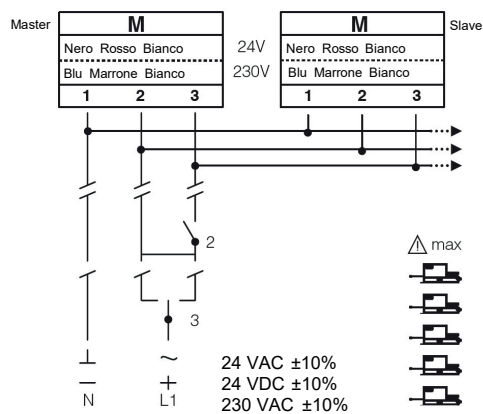
Schema elettrico S5AMV



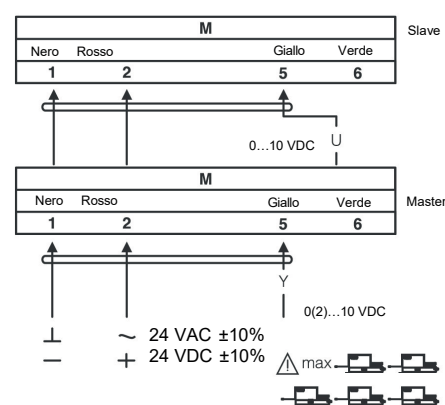
Schema elettrico S5AV / S5BV interruttore ausiliario



Schema elettrico S5AV / S5BV connessione parallela

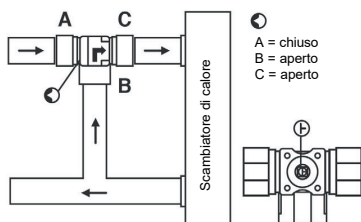


Schema elettrico S5AMV connessione parallela

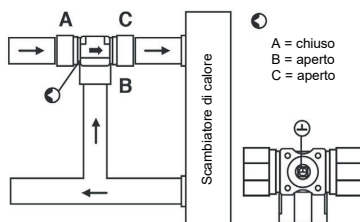


## Impostazioni

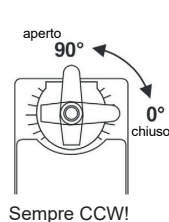
Miscelazione chiuso



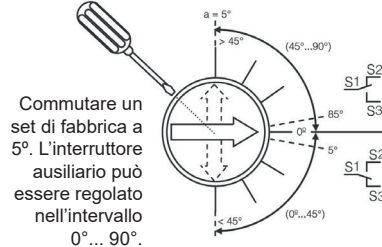
Miscelazione aperto



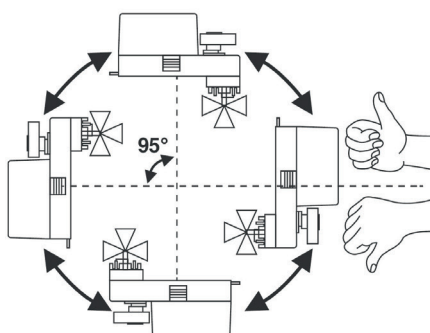
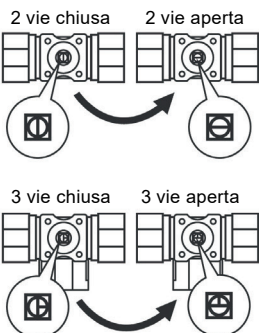
Posizione attuatore



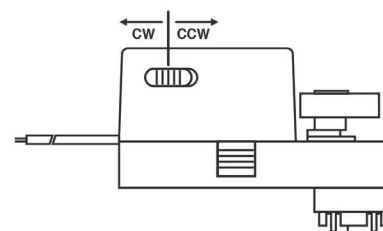
Interruttore ausiliario



Gli attuatori delle valvole a sfera devono funzionare CCW!



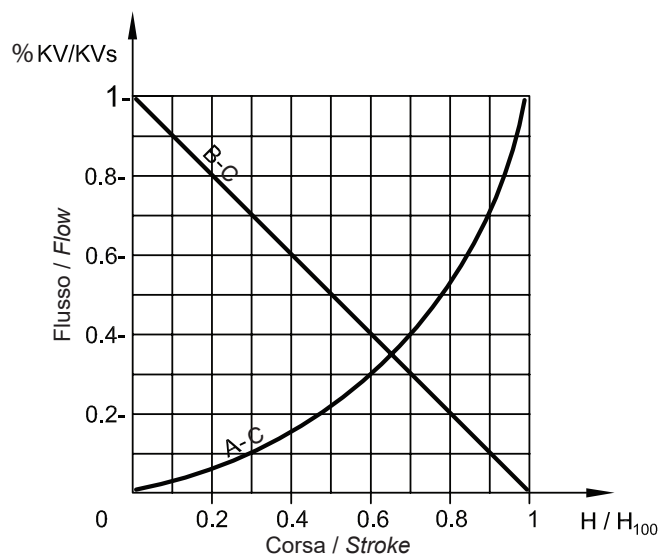
Cambio del senso di rotazione



Impostazione di fabbrica: in senso orario (CW). Il senso di rotazione può essere modificato alternando tra l'interruttore CW / CCW sull'alloggiamento dell'attuatore.



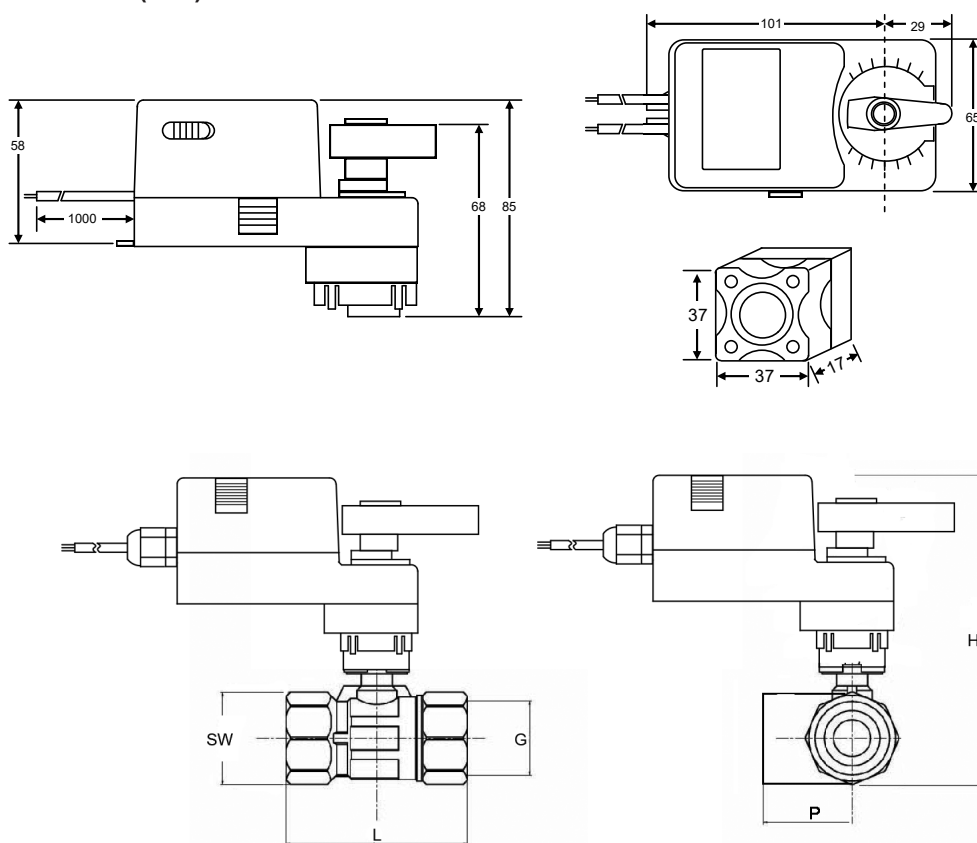
## Caratteristica di regolazione



Via A-C equipercentuale  
 Via bypass B-C lineare  
 Utilizzata come miscelatrice flusso  
 da A e C uscita in B  
 Utilizzata come deviatrice flusso da  
 B e uscite da A e C

**Via B** portata costante  
**Via A** portata variabile  
**Via C (bypass)** portata variabile

## Dimensioni (mm)



DN mm	G	L	H	SW	P	peso 2 vie (kg)	peso 3 vie (kg)
15	G 1/2	60	137	26	31	0,2	0,25
20	G 3/4	67	142	32	32	0,35	0,4
25	G 1"	89	148	39	46	0,55	0,7
32	G 1" 1/4	99	159	48	49	0,85	1,1